

## Prothermetic kookapparatuur Kookketel 60lt (H) met mengkraan, elektrisch

ITEM # \_\_\_\_\_

MODEL # \_\_\_\_\_

NAAM # \_\_\_\_\_

SIS # \_\_\_\_\_

AIA # \_\_\_\_\_



586301 (PBON06EAEM)

Kookketel 60lt (H) met  
mengkraan, 2" aftapkraan,  
touchpanel, elektrisch  
verwarmd

### Omschrijving

#### Punt nr

Electrisch verwarmde kookketel, met gelijkmatige indirecte verwarming via de dubbelwandige panbodem en de zijwanden. Het verwarmingssysteem werkt met 1,5 bar druk (125°C) voor een snelle opwarming, Het gesloten systeem maakt bijvullen overbodig en blaast geen stoom af in de keuken.

### Belangrijkste Gegevens

- De kookketel is toepasbaar voor koken, pocheren of stomen van vele soorten producten.
- Ruime aftapkraan voor veilig en moeiteloos aftappen van het product.
- De kookketel is dubbelwandig uitgevoerd tot 134 mm onder de rand.
- De geïsoleerde bovenrand voorkomt letsel van de gebruiker.
- De veiligheidsklep voorkomt overdruk van de stoom in de dubbele mantel.
- De ergonomische afmetingen van de binnenketel, met een grote diameter en geringe diepte, maken het roeren en schoonmaken makkelijker.
- Leegloopkraan is zeer eenvoudig te reinigen van de buitenkant.
- IPX6 waterdicht.
- De ingebouwde temperatuur sensor zorgt voor een nauwkeurig kookproces.
- USB poort voor het uploaden van recepten en software en het downloaden van HACCP gegevens.
- [NOT TRANSLATED]
- [NOT TRANSLATED]

### Constructie

- Zowel de binnenketel als de dubbele mantel zijn vervaardigd van roestvrijstaal AISI316L, ontworpen voor werking met 1,5 bar druk.
- Het frame en de beplating zijn van roestvrijstaal AISI304.
- Het geïsoleerde dubbelwandige deksel is gebalanceerd gemonteerd op stabiele dwarsverbindingen en blijft in alle standen open staan.
- De veiligheidsthermostaat beschermt tegen een laag water niveau in de dubbele mantel.
- De 2" aftapkraan maakt snel aftappen mogelijk.
- De mengzwenkkraan op het bovenblad maakt vullen en reinigen eenvoudig.
- Verzonken touchpanel, uitgevoerd met duidelijke display functies. Gelijktijdige weergave van de actuele en de ingestelde temperatuur; de ingestelde kooktijd en de resterende kooktijd; de kloktijd; uitgestelde starttijd; "soft" functie voor bereiding van delicaat voedsel; 9 vermogen niveaus voor doorkoken, van zacht tot stevig; storingsmelding.
- Mogelijkheid voor invoeren van recepten met een multifase kookproces en verschillende temperaturen.
- Optioneel voor te bereiden voor aansluiting

Gekeurd: \_\_\_\_\_

- op een energie optimalisering systeem.
- 98% recyclebaar (gewichtsperscentage); het verpakkingsmateriaal is vrij van giftige stoffen.
- Minimale naden voor een betere reiniging van de zijanten, om aan de hoogste hygiëne-eisen te voldoen.
- [NOT TRANSLATED]
- [NOT TRANSLATED]
- [NOT TRANSLATED]
- [NOT TRANSLATED]

### Duurzaamheid

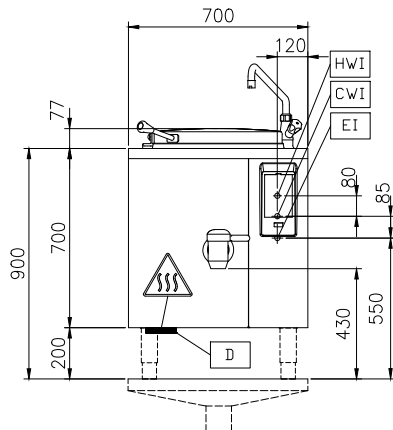


- De hoogwaardige thermische isolatie bespaart energie en houdt de omgevingstemperatuur laag.

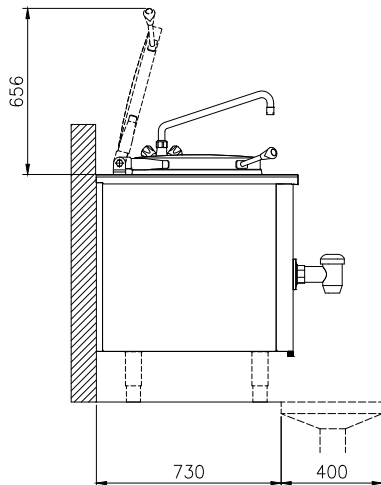
### Optionele Accessoires

- |  |            |                          |  |            |                          |
|--|------------|--------------------------|--|------------|--------------------------|
| • Mand voor kookketel, rond 40L  | PNC 910020 | <input type="checkbox"/> | • Koppelrail rechts, voor thermaline-ProThermetic 80 apparaten zonder opstaande rand | PNC 912971 | <input type="checkbox"/> |
| • Bodemplaat voor kookketel 60L  | PNC 910030 | <input type="checkbox"/> | • Koppelrail links, voor thermaline-ProThermetic 80 apparaten zonder opstaande rand  | PNC 912972 | <input type="checkbox"/> |
| • Afvoerzeef kookketel 40/60L.   | PNC 910051 | <input type="checkbox"/> | • - NOT TRANSLATED -   | PNC 913354 | <input type="checkbox"/> |
| • Schrapper voor kookketel   | PNC 910058 | <input type="checkbox"/> | • - NOT TRANSLATED -   | PNC 913390 | <input type="checkbox"/> |
| • Aftapzeef, rond, voor ronde kookketels   | PNC 910161 | <input type="checkbox"/> | • - NOT TRANSLATED -   | PNC 913391 | <input type="checkbox"/> |
| • Uitneemhaak voor ronde aftapzeef   | PNC 910162 | <input type="checkbox"/> | • - NOT TRANSLATED -   | PNC 913414 | <input type="checkbox"/> |
| • - NOT TRANSLATED -   | PNC 912468 | <input type="checkbox"/> | • - NOT TRANSLATED -   | PNC 913415 | <input type="checkbox"/> |
| • - NOT TRANSLATED -   | PNC 912469 | <input type="checkbox"/> | • - NOT TRANSLATED -   | PNC 913426 | <input type="checkbox"/> |
| • STOPCONTACT SCHUKO-16A / 230V INBOUW   | PNC 912470 | <input type="checkbox"/> | • - NOT TRANSLATED -   | PNC 913479 | <input type="checkbox"/> |
| • STOPCONTACT SWISS TYP-23,16A/230V,INBOUW   | PNC 912471 | <input type="checkbox"/> | • - NOT TRANSLATED -   | PNC 913480 | <input type="checkbox"/> |
| • STOPCONTACT SWISS TYP-23,16A/380V,INBOUW   | PNC 912472 | <input type="checkbox"/> | • - NOT TRANSLATED -   | PNC 913491 | <input type="checkbox"/> |
| • - NOT TRANSLATED -   | PNC 912473 | <input type="checkbox"/> | • - NOT TRANSLATED -   | PNC 913492 | <input type="checkbox"/> |
| • - NOT TRANSLATED -   | PNC 912474 | <input type="checkbox"/> |  |            |                          |
| • - NOT TRANSLATED -   | PNC 912475 | <input type="checkbox"/> |  |            |                          |
| • - NOT TRANSLATED -   | PNC 912476 | <input type="checkbox"/> |  |            |                          |
| • - NOT TRANSLATED -   | PNC 912477 | <input type="checkbox"/> |  |            |                          |
| • Koppelrail rechts of links, voor 800mm diepe ProThermetic vaste apparaten of Thermaline apparaten, zonder opstaande rand | PNC 912500 | <input type="checkbox"/> |  |            |                          |
| • Maatlat voor kookketel 60L   | PNC 912723 | <input type="checkbox"/> |  |            |                          |
| • SET 4 POTEN VOOR PROTHERMETIC VAST 200MM   | PNC 912732 | <input type="checkbox"/> |  |            |                          |
| • AUT.WATERVULLING (K+W WATER) B=700-1000  | PNC 912736 | <input type="checkbox"/> |  |            |                          |
| • Kit energie opt/potvrij contact protherm   | PNC 912737 | <input type="checkbox"/> |  |            |                          |
| • Werkschakelaar 25A, 4 mm <sup>2</sup> . Uitsluitend montage af fabriek, gelijktijdig met levering kookketel of braadpan  | PNC 912773 | <input type="checkbox"/> |  |            |                          |
| • EXT TOUCH PANEEL VR PROTHER VASTE APP  | PNC 912783 | <input type="checkbox"/> |  |            |                          |
| • Noodstop   | PNC 912784 | <input type="checkbox"/> |  |            |                          |

Front aanzicht

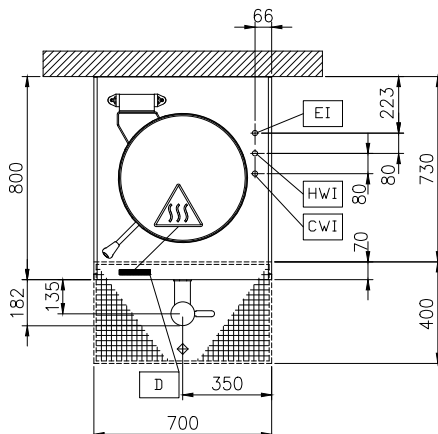


Zij aanzicht



CWI = Koud water invoer  
 EI = Elektrische aansluiting  
 HWI = Heet water invoer

Boven aanzicht



### Elektrisch

**Voltage:**  
 586301 (PBON06EAEM) 400 V/3N ph/50/60 Hz  
**Totaal vermogen:** 12.2 kW

### Installatie:

Geplaatst op bouwkundige sokkel, op stelpoten, Op Onderbouw, Rug-aan-rug opstelling

### Opstelling:

### Algemene Gegevens:

**Configuratie:** Round;Fixed  
**Temperatuur minimaal:** 50 °C  
**Temperatuur, maximaal:** 110 °C  
**Kookpan, diameter:** 465 mm  
**Kookpan, diepte:** 422 mm  
**Afmetingen, extern, breedte:** 700 mm  
**Afmetingen, extern, diepte:** 800 mm  
**Afmetingen, extern, hoogte:** 700 mm  
**Gewicht, netto:** 100 kg  
**Nuttige inhoud:** 60 lt  
**Dubbelwandig deksel:** ✓  
**Verwarmings type:** Indirect